

Преимущества

- Простой монтаж благодаря облегченной самонесущей конструкции
- Прочное и надежное соединение типа «папа-мама»
- Хорошая теплоизоляция
- Соответствует стандарту DIN 1946-6 для труб с толщиной изоляционного слоя до 60 мм
- Паронепроницаемая поверхность с закрытыми порами
- Класс герметичности: «D»

Артикулы

| Название | Номер для заказа |
|----------------------------------------------------------------------------------------------------------|------------------|
| Труба ComfoPipe Plus 160 L = 940 мм, D = 246 / 160 мм | 990 328 700 |
| Колено 45° ComfoPipe Plus 160 D = 246 / 160 мм | 990 328 701 |
| Муфта ComfoPipe Plus 160 D = 286 / 160 мм | 990 328 702 |
| Труба ComfoPipe Plus 200 L = 940, мм D = 286 / 200 мм | 990 328 720 |
| Колено 45° ComfoPipe Plus 200 D = 286 / 200 мм | 990 328 721 |
| Муфта ComfoPipe Plus 200 D = 326 / 200 мм | 990 328 722 |
| Адаптер ComfoPipe Plus 160 для подключения к установке ComfoAir 350 | 990 328 703 |
| Адаптер ComfoPipe Plus 200 для подключения к установке ComfoAir 550 | 990 328 723 |
| Присоединительный комплект ComfoPipe Plus для подключения к левосторонней установке ComfoFond-L Eco 350 | 990 328 740 |
| Присоединительный комплект ComfoPipe Plus для подключения к правосторонней установке ComfoFond-L Eco 350 | 990 328 741 |
| Присоединительный комплект ComfoPipe Plus для подключения к левосторонней установке ComfoFond-L Eco 550 | 990 328 742 |
| Присоединительный комплект ComfoPipe Plus для подключения к правосторонней установке ComfoFond-L Eco 550 | 990 328 743 |
| Решетка для наружной стены ComfoPipe Plus 160 мм | 990 430 584 |
| Решетка для наружной стены ComfoPipe Plus 200 мм | 990 430 585 |

Описание

Система воздуховодов Zehnder ComfoPipe Plus 160 мм (200 мм) отвечает всем современным требованиям и используется для отвода комнатного и подачи приточного воздуха. Трубы выполнены из легкого паронепроницаемого материала. Трехступенчатая система соединения обеспечивает надежную и герметичную фиксацию элементов без дополнительного склеивания. Система состоит из прямых труб длиной 940 мм (полная длина – 1000 мм), соединительной муфты и колена с углом 45°. Присоединение к вентиляционной установке ComfoAir 350 (550) производится с помощью специальных адаптеров, отвечающих действующим стандартам и обеспечивающих герметичное соединение. Система воздуховодов Zehnder ComfoPipe Plus соответствует требованиям нормативов DIN 1946-6, предъявляемым к трубам с толщиной теплоизоляционного слоя до 60 мм и толщиной стенки 43 мм.


Труба ComfoPipe Plus

Колено ComfoPipe Plus

Муфта ComfoPipe Plus

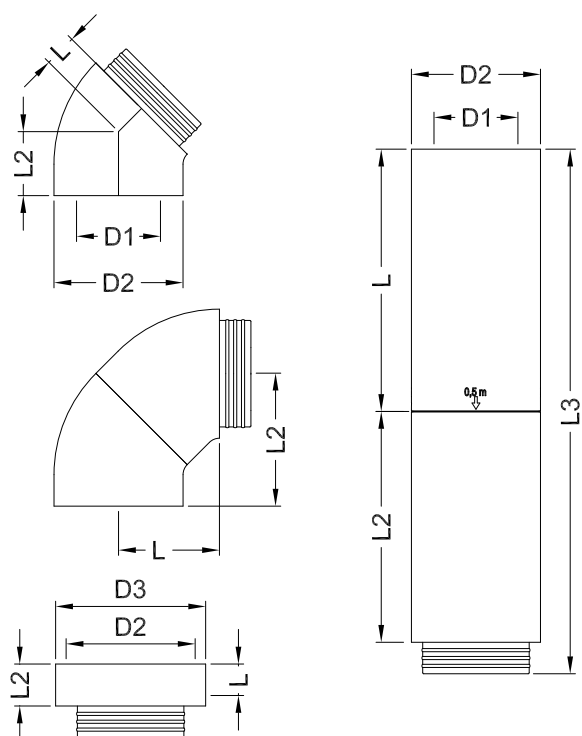
Переходник ComfoPipe Plus 160

Переходник ComfoPipe Plus 200

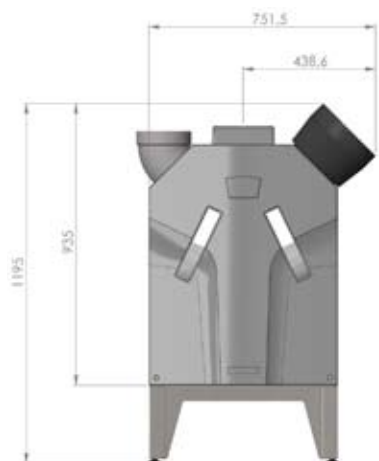
Размеры

| D1 | D2 | D3 | L | L2 | L3 |
|---------------------------|--------|--------|--------|--------|---------|
| Труба | | | | | |
| 160 мм | 246 мм | | 500 мм | 440 мм | 1000 мм |
| 200 мм | 286 мм | | 500 мм | 440 мм | 1000 мм |
| Колено 45° | | | | | |
| 160 мм | 246 мм | - | 60 мм | 122 мм | |
| 200 мм | 286 мм | - | 70 мм | 130 мм | |
| Двойное колено 45° | | | | | |
| 160 мм | 246 мм | | 192 мм | 253 мм | |
| 200 мм | 286 мм | | 212 мм | 272 мм | |
| Муфта | | | | | |
| 160 мм | 246 мм | 286 мм | 60 мм | 80 мм | |
| 200 мм | 286 мм | 326 мм | 60 мм | 80 мм | |

Размерный чертеж



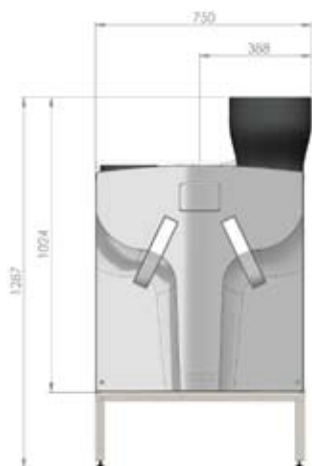
Переходник ComfoPipe Plus 160 для установки ComfoAir 350



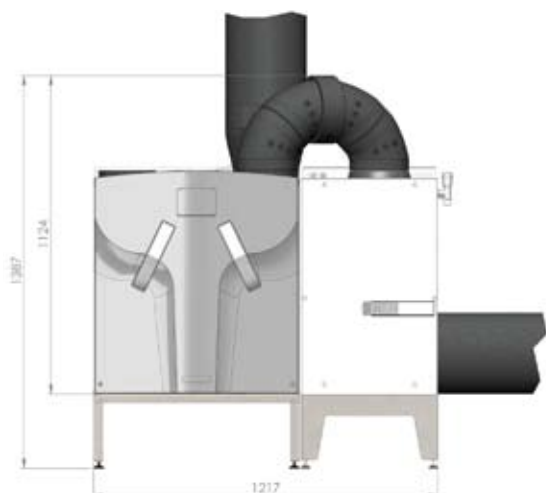
Соединительный комплект ComfoPipe Plus для установок ComfoFond-L Eco и ComfoAir 350



Переходник ComfoPipe Plus для установки ComfoAir 550



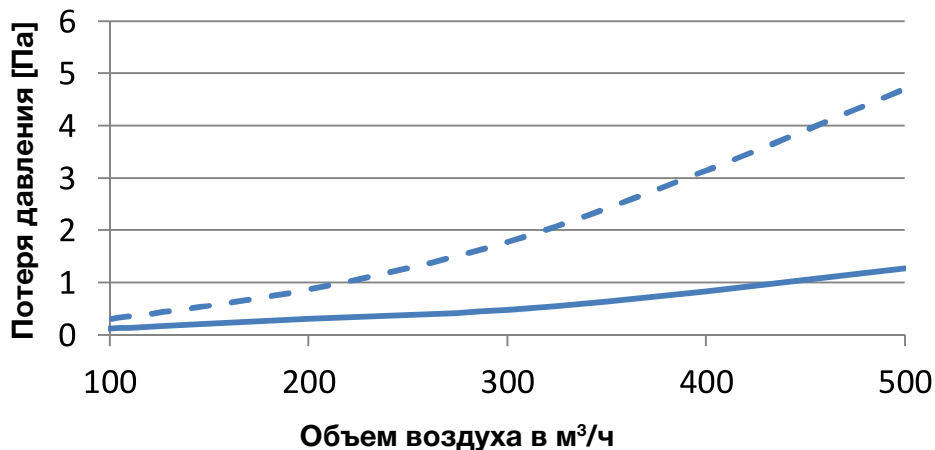
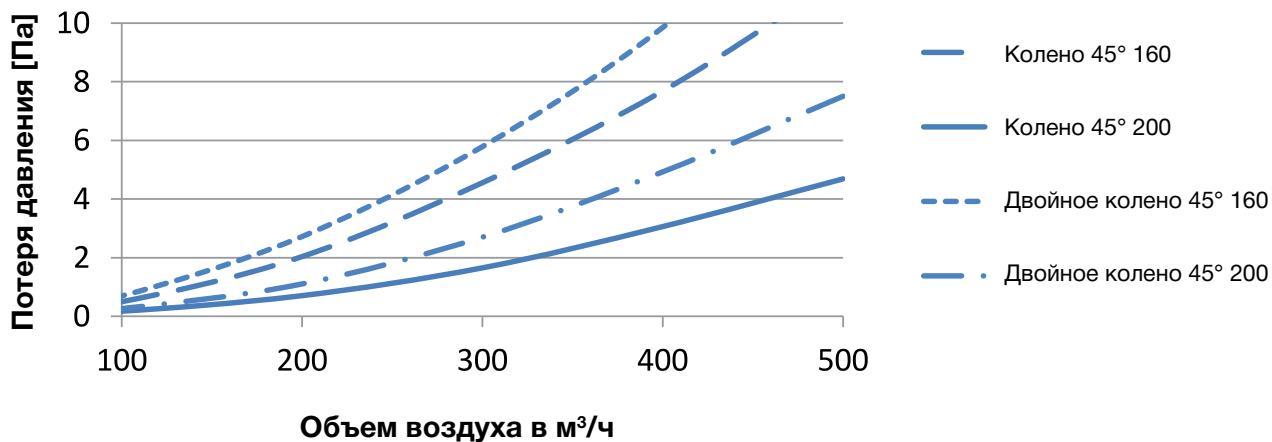
Соединительный комплект ComfoPipe Plus для установок ComfoFond-L Eco и ComfoAir 550



Спецификация

| Материал | полипропилен |
|-----------------------------------------|--------------------------|
| Толщина материала | 43 мм |
| Теплопроводность (λ -значение) | 0,035 Вт/мК |
| Коэффициент теплопередачи (k-значение) | 0,68 Вт/м ² К |
| Температурный диапазон использования | от -25 °C до +80 °C |
| Класс пожаробезопасности | B2 |
| Вес: | Труба 160: 1082 г |
| | Труба 200: 1313 г |
| | Колено 160 45°: 205 г |
| | Колено 200 45°: 205 г |
| | Муфта 160: 110 г |
| | Муфта 200: 128 г |
| | Переходник CA350: 482 г |
| | Переходник CA550: 678 г |

Потеря давления



Оставляем за собой право на технические изменения.