

Comfosystems
Клапан Zehnder Реновентиль
Решения для вентиляции при реконструкции

zehnder

always
around you

Отопление

Охлаждение

Свежий воздух

Чистый воздух



Клапан Zehnder Реновентиль: данные и факты

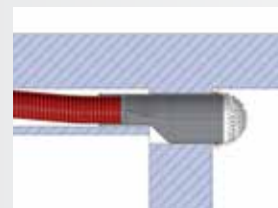
Идеальное решение при реализации любых проектов по реконструкции представляет собой новый клапан Zehnder Реновентиль. Клапан монтируется без отступов от стены или потолка, благодаря чему возможно использование лишь небольшого наружного корпуса. Монтажный канал создается путем простого просверливания отверстия под резьбу. Клапан не предусмотрен для обратного потока воздуха, за счет чего область вокруг клапана всегда остается чистой. Приятный и комфортный приток свежего воздуха в помещение обеспечивается без риска возникновения сквозняков.

* Эффект Коанда или явление распределения воздуха обеспечивает оптимальное смешивание воздуха путем распределения воздуха по всему помещению.

1

Монтаж

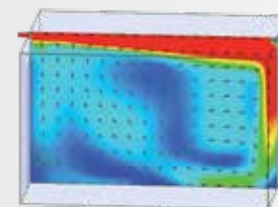
- Компактный монтаж без отступов от стены и потолка
- Простой монтаж без загрязнения помещения: необходимо лишь просверлить отверстие под резьбу
- Сохранение целостности пространства благодаря тому, что наружный корпус необходим лишь на уровне вентиляционной трубы



2

Смешивание воздуха и эффект Коанда *

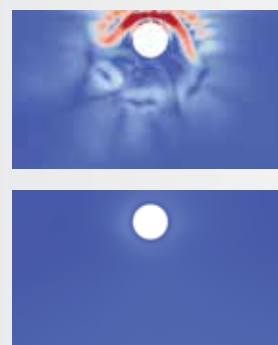
- Комфортный приток свежего воздуха без риска возникновения сквозняков благодаря оптимальному смешиванию воздуха в помещении
- Оптимальная вентиляция помещения за счет эффекта Коанда *



3

Предотвращение образования скоплений пыли

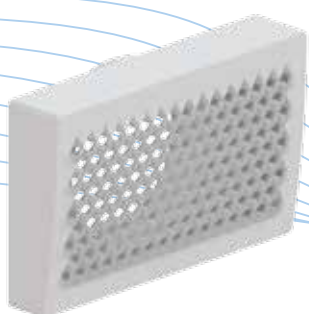
Форма клапана не предусматривает обратного потока воздуха, что позволяет сохранить стены чистыми и исключить необходимость преждевременного ремонта.



4

Компетентность Zehnder в реконструкции

Благодаря многочисленным вариантам вентиляционных систем мощностью от 100 до 7000 м³/ч, двум вариантам систем распределения воздуха – Zehnder InFloor и Zehnder OnFloor, а также опыту внешних и внутренних экспертов компании Zehnder всегда найдется решение, оптимально подходящее для вашего проекта.



Вытяжной клапан Zehnder Реновентиль, угловой

Размерные чертежи

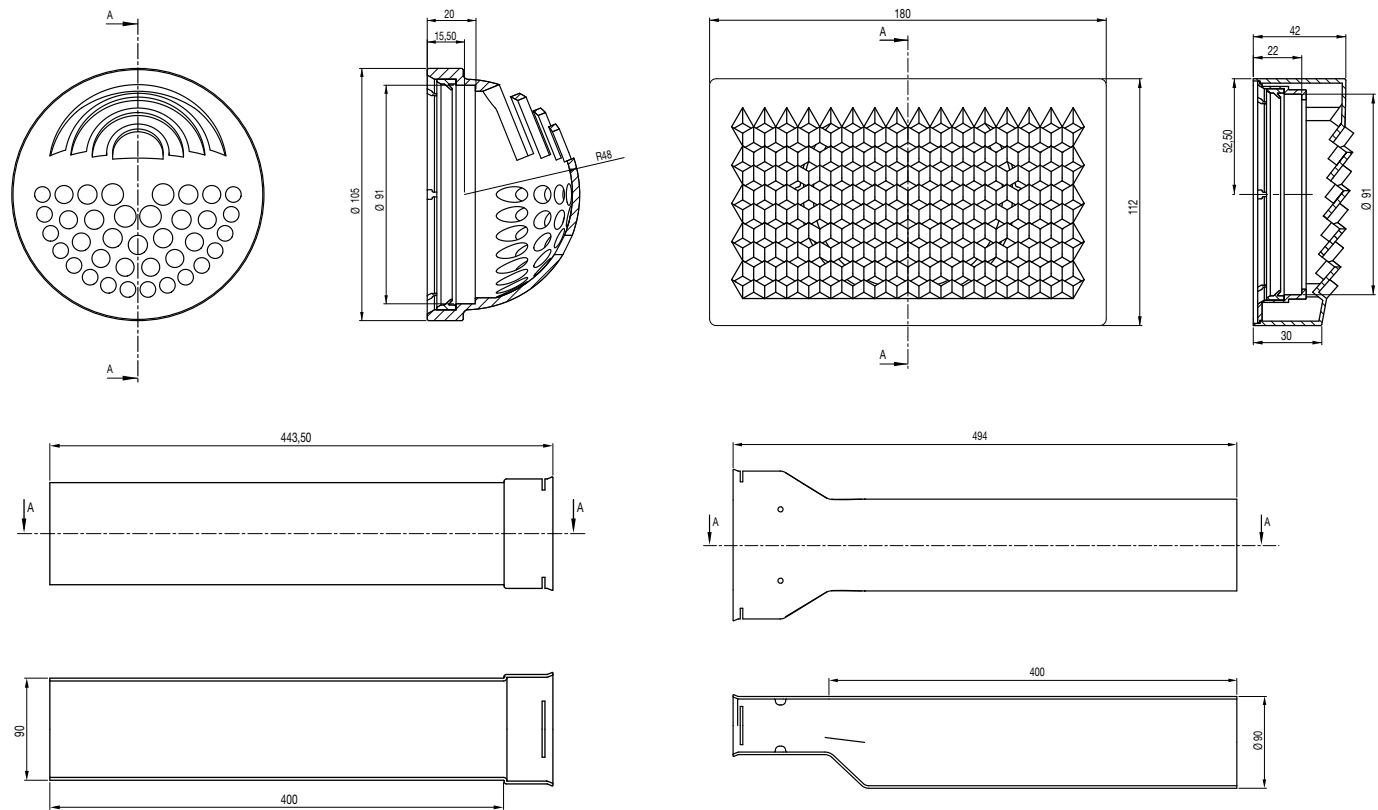
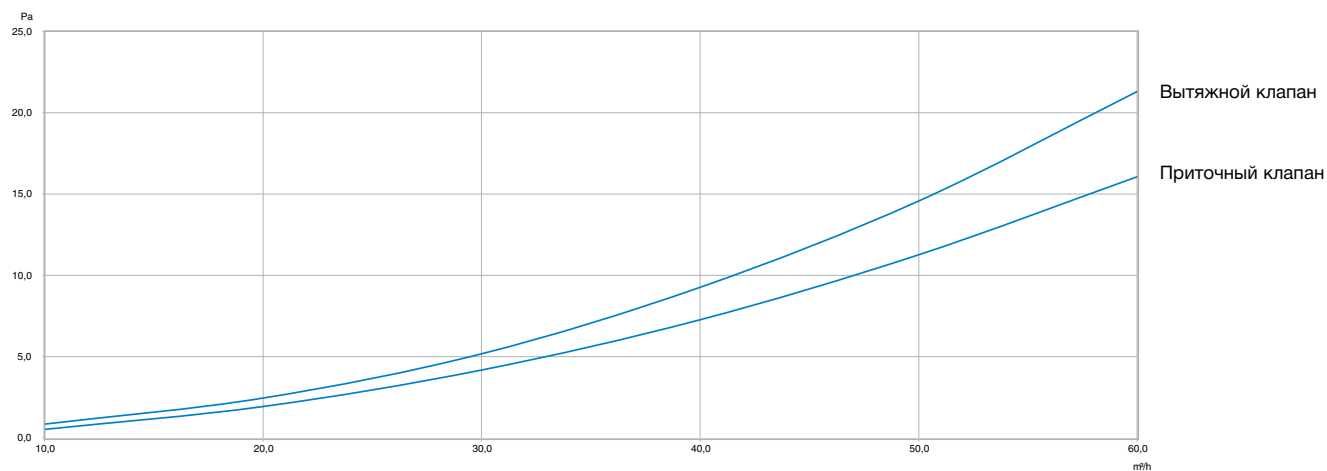


Диаграмма потери давления



Наименование	Арт. №
Высокоиндуктивный приточный клапан Zehnder Реновентиль, круглый DN 90, Ø = 105 мм, подходит для корпуса вентиляционного канала 990 320 062 и 990 322 062, пластмасса, белого цвета <i>DGR-REN-DN90-R105-9016</i> (поставка с 01.05.2012)	990 326 254
Вытяжной клапан Zehnder Реновентиль, угловой DN 90, 180 x 112 мм, подходит для корпуса вентиляционного канала 990 320 062 и 990 322 062, пластмасса, белого цвета <i>DGR-REN-DN90-L180-W112-9016</i> (поставка с 01.05.2012)	990 326 253
Корпус вентиляционного канала для подсоединения клапана Zehnder Реновентиль к Zehnder ComfoTube 1 x DN 90, длина = 400 мм, центрический <i>OUT-REN-DN90-L400</i> (поставка с 01.05.2012)	990 320 062
Корпус вентиляционного канала для подсоединения клапана Zehnder Реновентиль к Zehnder ComfoTube Flat 51, длина = 400 мм, эксцентрический <i>OUT-REN-FL51-L400</i> (поставка с 01.05.2012)	990 322 062

