

Для системы распределения притока/вытяжки воздуха

Монтажная панель

Преимущества

- Быстрый и легкий монтаж при помощи фиксирующих зажимов
- Герметичность соединений
- Небольшая высота
- Широкий модельный ряд
- Может использоваться как для открытых, так и скрытых воздуховодов



Монтажная панель 10-ти канальная

Артикулы

Наименование	Артикулы
Монтажная панель 10-ти канальная для воздуховодов ComfoTube 75	990 326 721
Монтажная панель 10-ти канальная для воздуховодов ComfoTube 90	990 326 722
Монтажная панель 6-ти канальная для воздуховодов ComfoTube 75	990 326 727
Монтажная панель 6-ти канальная для воздуховодов ComfoTube 90	990 326 728
Монтажная панель 18-ти канальная для воздуховодов ComfoTube 50	990 326 518
Монтажная панель для подключения 4-х воздуховодов DN 75 и 11-ти DN 50	990 326 574
Монтажная панель для подключения 6-ти воздуховодов DN 75 и 8-ми DN 50	990 326 576
Монтажная панель 5-ти канальная для воздуховодов ComfoTube 75	990 326 705
Монтажная панель 5-ти канальная для воздуховодов ComfoTube 90	990 326 905



Монтажная панель 6-ти канальная

Описание

Монтажная панель изготавливается из лакированной листовой стали и используется для подсоединения гибких воздуховодов Zehnder ComfoTube к воздухораспределительным камерам с боковым или торцевым вариантом подключения. Запатентованные фиксирующие зажимы делают процесс подсоединения воздуховодов Zehnder ComfoTube простым и быстрым, а также обеспечивают герметичность соединения. Подходит для монтажа в бетонные перекрытия и для наружного настенного монтажа. Для герметизации соединений используются уплотнительные кольца (комплектующие). В комплект поставки входят фиксирующие зажимы для надежной и простой фиксации воздуховодов Zehnder ComfoTube.

Установка

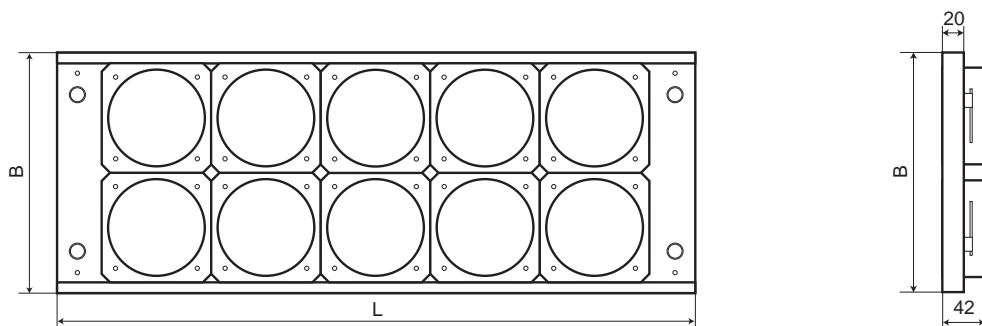
При монтаже в бетонное перекрытие необходимо при укладке арматуры оставить место для монтажной панели. Монтажная панель крепится к бетонной опалубке при помощи гвоздей, после чего к ней подсоединяются воздуховоды Zehnder ComfoTube. После бетонирования к монтажной панели снизу при помощи болтов герметично крепится распределительно-коллекторная камера.



Для системы распределения притока/вытяжки воздуха

Монтажная панель

Размерный эскиз

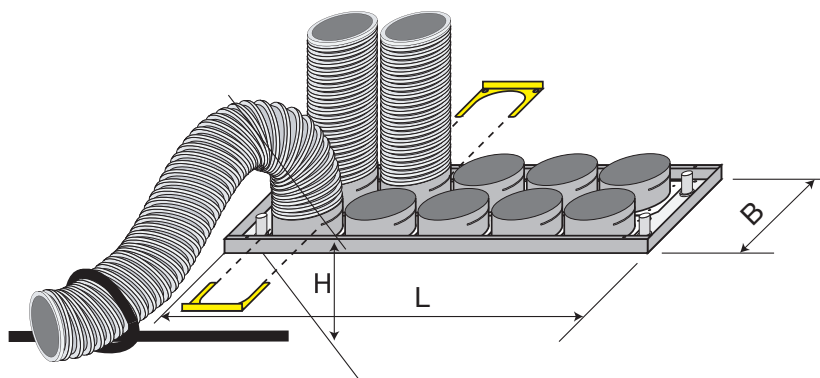


Параметры

Вид	L (длина)	B (ширина)
Монтажная панель 10-ти канальная	570	225
Монтажная панель 6-ти канальная	375	225

Высота с радиусом изгиба

Воздуховод	H номинальная	H минимальная
ComfoTube 75	160	130
ComfoTube 90	200	160



СЕХ-FLYERTS021, V0810, Russian, Возможны технические и конструктивные изменения