

## Анемостат для монтажа в стену и потолок

## Zehnder CLRf

## Преимущества

- Легко монтируется в стену и потолок
- Гладкая внутренняя поверхность
- Легко чистится
- Не подвержен коррозии
- Поток воздуха приibl. 45 м³/ч

## Артикулы

| Наименование                     | Артикул     |
|----------------------------------|-------------|
| Анемостат CLRf круглый, боковой  | 990 322 060 |
| Анемостат CLRf круглый, торцевой | 990 322 061 |

## Описание анемостата CLRf

Круглый анемостат из ПЭВП (полиэтилена высокой плотности) с гладкой внутренней поверхностью, без запаха. Предназначен для установки в стену и потолок, может комплектоваться круглыми декоративными решетками или вентилями с пропускной способностью около 45 м³/ч. Регулирование потока воздуха при установке решетки осуществляется при помощи установленной в коллекторе дроссельной заслонки. Подключение к системе распределения производится при помощи воздуховода ComfoTube Flat 51. Два уплотнительных кольца (поставляются в комплекте) и фиксирующий зажим обеспечивают высокую степень герметичности вентиляционной системы. Глубина монтажа варьируется путем изменения длины.

## Техническое описание

|                                 |              |
|---------------------------------|--------------|
| Материал:                       | чистый ПЭВП  |
| Допустимая рабочая температура: | -25 до 60° C |



Анемостат CLRf торцевой



Анемостат CLRf боковой

## Анемостат для монтажа в стену и потолок

## Zehnder CLRf

## Комплекующие

| Наименование   | Арт. №      |
|--|-------------|
| Декоративная решетка Venezia круглая 160 мм, под штукатурку, нержавеющая сталь | 990 320 780 |
| Декоративная решетка Venezia круглая 160 мм, под штукатурку, белая             | 990 320 781 |
| Декоративная решетка Torino круглая 160 мм, под штукатурку, нержавеющая сталь  | 990 320 790 |
| Декоративная решетка Torino круглая 160 мм, под штукатурку, белая              | 990 320 791 |
| Декоративная решетка Venezia квадратная, под штукатурку, нержавеющая сталь     | 990 322 089 |
| Декоративная решетка Venezia квадратная, под штукатурку, белая                 | 990 322 090 |
| Декоративная решетка Torino квадратная, под штукатурку, нержавеющая сталь      | 990 322 088 |
| Декоративная решетка Torino квадратная, под штукатурку, белая                  | 990 322 792 |
| ComfoSet flat 51   | 990 322 015 |
| Сменный фильтр для решетки   | 990 320 032 |
| Монтажный шаблон CLRf  | 990 322 093 |
| Набор монтажных шаблонов CLR и CLRf  | 990 322 094 |

| Приточный воздух           | Артикул     |
|----------------------------|-------------|
| Zehnder STH 1-125          | 705 512 570 |
| Zehnder STH 1a-125 угловой | 705 512 575 |

| Отводимый воздух            | Артикул     |
|-----------------------------|-------------|
| Zehnder STB 1-125           | 705 512 520 |
| Zehnder STB 2-125           | 705 522 520 |
| Zehnder STC 100/125 пластик | 705 051 020 |

## Анемостат для монтажа в стену и потолок

## Zehnder CLRF

**Описание****Дизайнерская декоративная решетка, круглая, под штукатурку**

(не используется для установки в пол)

Решетка круглая, 160 мм, с встроенным сменным фильтром

Исполнения в нержавеющей стали и белом цвете

Модели: Venezia и Torino



Venezia



Torino

**Дизайнерская декоративная решетка, квадратная, под штукатурку**

(не используется для установки в пол)

Размер: 160 x 160 мм

Исполнения в нержавеющей стали и белом цвете

Модели: Venezia и Torino



Venezia



Torino

**Тарельчатый клапан приточной вентиляции STH**

Высокоиндуктивный, изготовлен из пластмассы. Предназначен для монтажа в стены и потолки. Объем воздуха плавно регулируется клапаном регулирующего устройства. Тарельчатый клапан монтируется при помощи резинового уплотнительного кольца, что обеспечивает высокую герметичность.

Цвет: белый



Приточный клапан STH

**Тарельчатый клапан вытяжной вентиляции STB**

Изготовлен из металла, предназначен для монтажа в стены и потолки.

Объем воздуха плавно регулируется клапаном регулирующего устройства и фиксируется. Тарельчатый клапан монтируется при помощи резинового уплотнительного кольца, что обеспечивает высокую герметичность.

Цвет: белый (RAL 9010)



Вытяжной клапан STB

**Тарельчатый клапан вытяжной вентиляции STC**

Изготовлен из пластмассы, предназначен для монтажа в стены и потолки. Объем воздуха плавно регулируется клапаном регулирующего устройства и фиксируется. Тарельчатый клапан монтируется при помощи монтажных скоб.

Цвет: белый (RAL 9010)



Вытяжной клапан STC

**ComfoSet flat 51**

Дроссель для регулировки объемов воздуха в воздуховоде



ComfoSet flat 51

**Сменный фильтр DN 125**

Сменный фильтр для решетки и вытяжного тарельчатого клапанного В упаковке - 10 штук.



Сменный фильтр (вытяжной)

**Набор монтажных шаблонов CLF и CLFR**

Шаблоны из нержавеющей стали для защиты готовой поверхности (стена/пол) при штроблении отверстия под анемостат.

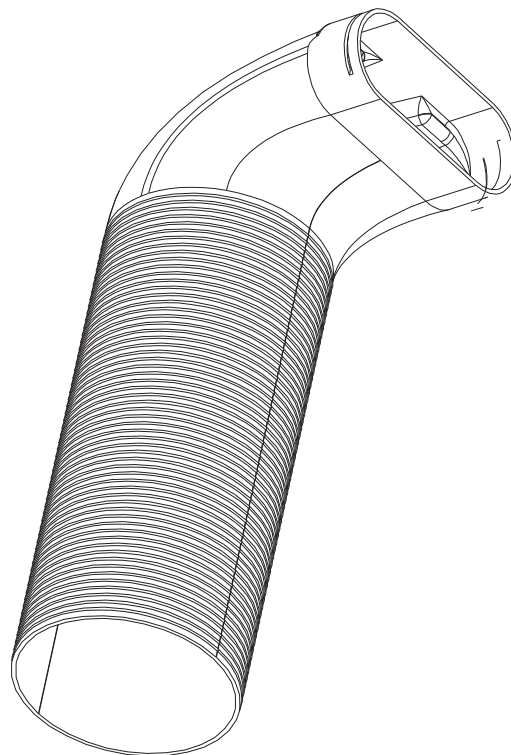
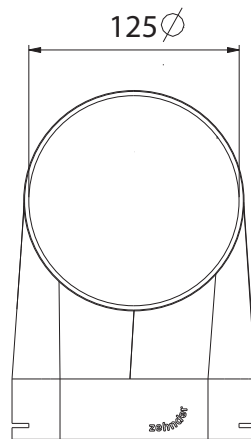
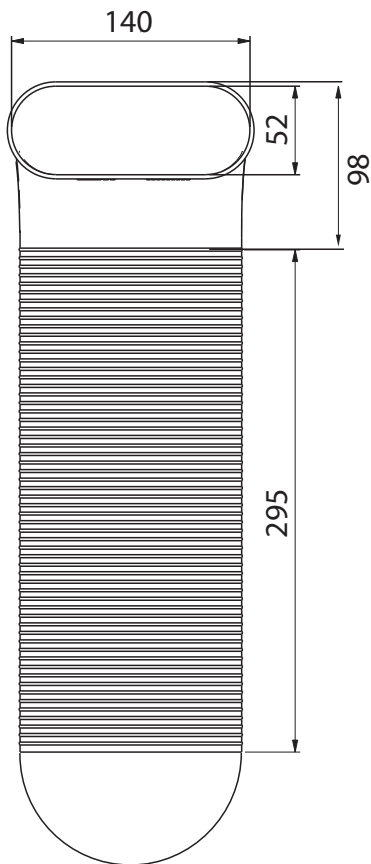


Набор монтажных шаблонов

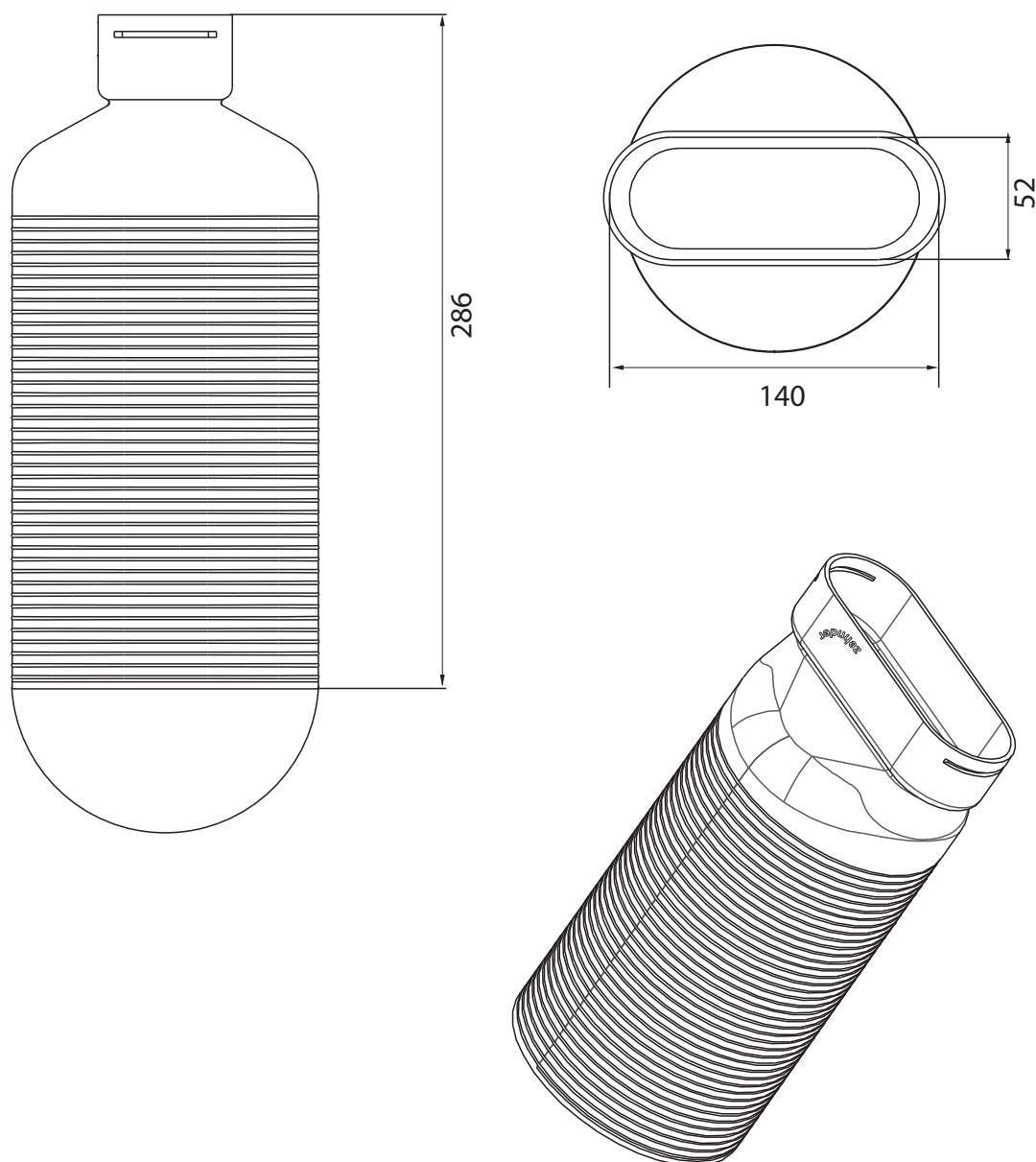
Анемостат для монтажа в стену и потолок

**Zehnder CLRF**

Размерный эскиз

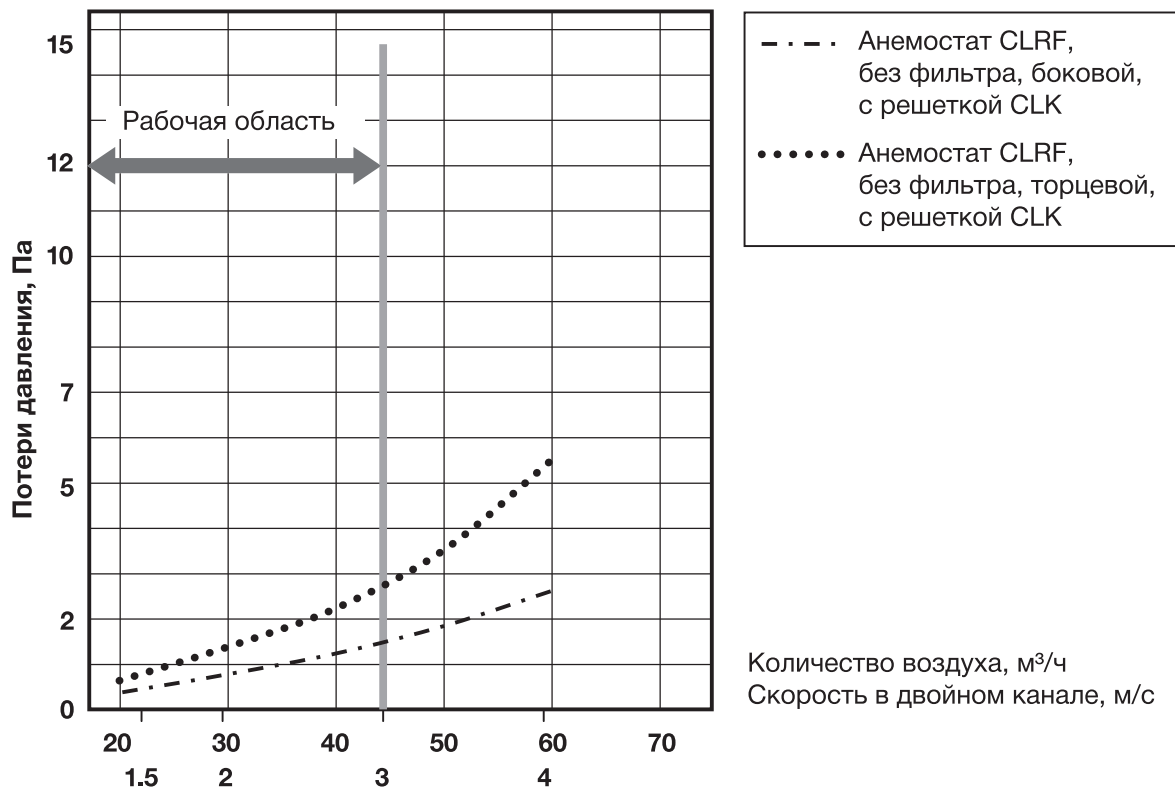


Размерный эскиз



Диаграмма

Замеры потерь давления элементов системы распределения воздуха ComfoFresh OnFloor



СЕХ-FLYERTS016, V0810, Russian, Возможны технические и конструктивные изменения!